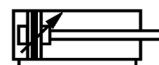

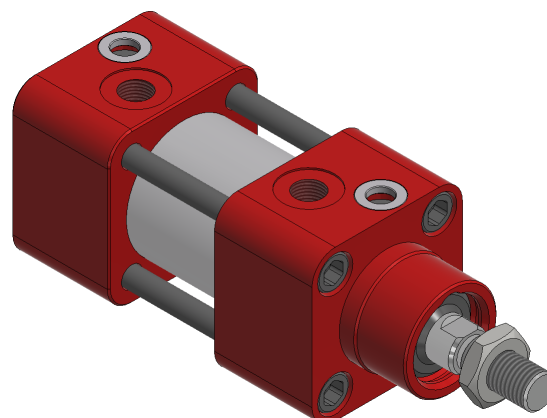


# Top Quality Zylinder ø32 – 125 -Kolbenstangenzyylinder-



<b>Typ</b>	<b>TQZ-Z</b> nach ISO 15 552 (ISO 6431)
------------	--

Allgemeine Daten	
<b>Bauart:</b>	doppelt- / einfach wirkend
<b>Hub:</b>	beliebig bis 2000 mm weitere Hübe auf Anfrage
<b>Nenndruck:</b>	$p_n$ 6 bar
<b>Arbeitsdruck:</b>	$p_{min}$ 0,5 bar $P_{max}$ 10 bar
<b>Temperaturbereich:</b>	Umgebung: -20°C bis +80°C Medium: max. +80°C erweiterte Temperaturbereiche auf Anfrage: Hochtemperatur bis 150°C Tieftemperatur bis -40°C
<b>Medium:</b>	gefilterte und geölte Druckluft, gefilterte und ungeölte Druckluft
<b>Anschlussart:</b>	Gewinde
<b>Einbaulage:</b>	beliebig
<b>Befestigungsart:</b>	beliebig
 <b>ATEX:</b>	möglich



Material	
Deckel:	Aluminium, rot eloxiert
Boden:	Aluminium, rot eloxiert
Rohr:	Aluminium, harteloxiert
Kolben:	Aluminium
Kolbenstange:	Stahl, hartverchromt
Zuganker:	Edelstahl
Zugankerschrauben:	Edelstahl
Mutter	Stahl, verzinkt

Lieferumfang	
<p>Der Zylinder wird grundsätzlich mit Kolbenmagnet geliefert. Somit ist eine Positionserfassung über Magnetschalter, die an den Zugankern des Zylinders befestigt werden können, stets möglich.</p> <p>Die Magnetschalter gehören nicht zum Lieferumfang, bitte gesondert bestellen.</p>	

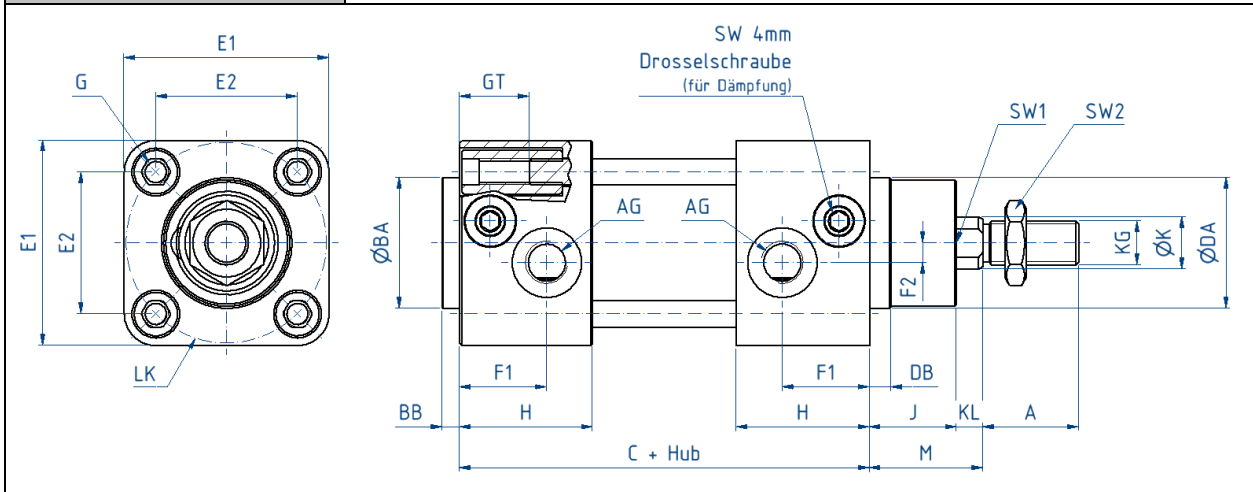
Varianten	
<ul style="list-style-type: none"> <li>• präzise einstellbare Endlagendämpfung</li> <li>• Flanschanschluss</li> <li>• durchgehende Kolbenstange</li> <li>• Metallabstreifer</li> <li>• Schwenklagerbolzen an Deckel oder Boden</li> <li>• Schwenklagerbohrungen an Deckel oder Boden</li> <li>• Hochtemperatur</li> <li>• Tieftemperatur</li> <li>• für Outdoor- Einsatz</li> <li>• Weg-Mess-System</li> <li>• Leichtlauf Losbrechdruck z.B. &lt; 0,07 bar</li> <li>• etc.</li> </ul> <p>Deckel und Böden sind aus Vollmaterial gefertigt, dadurch ist nahezu jede Variante und Sonderlösung machbar.</p>	

<b>Datenblatt: 01.10.001</b>	Seite 1 / 4	Stand: 31.05.2023
Konstandin GmbH www.konstandin.com	Industriestr. 13-15 Tel.: 07248 / 9149-0	76307 Karlsbad- Itt. Fax: 07248/914949

# Top Quality Zylinder ø32 – 125 -Kolbenstangenzylinder-



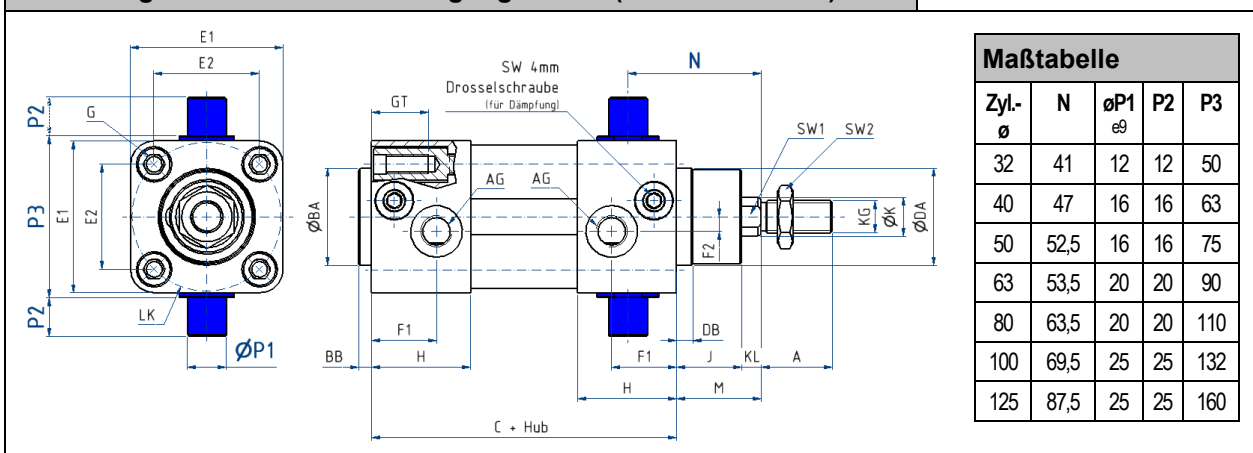
## Zeichnung



## Maßtabelle

Art.-Nr.	Zyl. ø	A	AG	øBA d11	BB	C (+Hub)	øDA d11	DB	E1	E2	F1	F2	G	GT	H	J	øK	KG	KL	øLK ±0,2	M	SW 1	SW 2
ZK2100-Z	32	22	1/8	30	4	94	30	5	47	32,5	20	4,5	M6	16	30,5	20	12	M10x1,25	6	46,0	26	10	17
ZK2101-Z	40	24	1/4	35	4	105	35	4,5	55	38	14,5	5,3	M6	16	34	20,5	16	M12x1,25	6,5	53,7	30	13	19
ZK2102-Z	50	37	1/4	40	4	106	40	6	65	46,5	16	8,5	M8	16	31	28	20	M16x1,5	8	65,8	37	17	24
ZK2103-Z	63	32	3/8	45	4	121	45	6	78	56,5	16	8	M8	16	33	26	20	M16x1,5	8	79,9	37	17	24
ZK2104-Z	80	40	3/8	45	4	128	45	6	95	72	20,5	9	M10	17	35,5	32,5	25	M20x1,5	10	101,8	46	22	30
ZK2105-Z	100	40	1/2	55	4	138	55	6	115	89	19	13	M10	17	37	37,5	25	M20x1,5	10	125,9	51	22	30
ZK2106-Z	125	54	1/2	60	5	160	60	5	140	110	20	11	M12	18	45	45	32	M27x2	13	155,6	65	27	41

## Zeichnung Schwenkbolzenbefestigung Deckel (ZK210x-Z-SO-03)



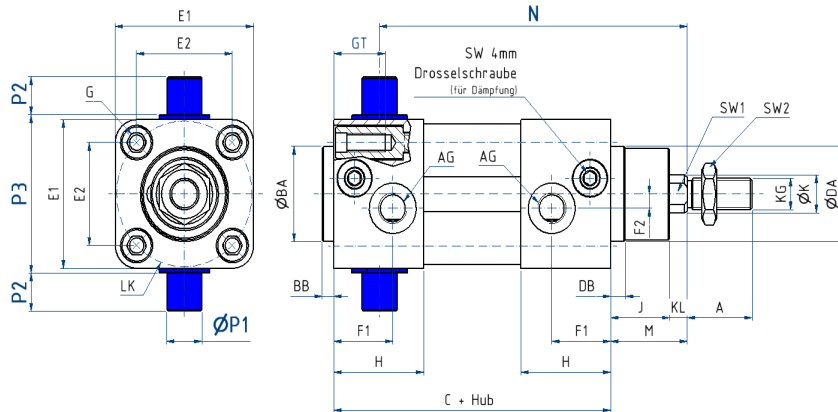
## Maßtabelle

Zyl. ø	N	øP1 e9	P2	P3
32	41	12	12	50
40	47	16	16	63
50	52,5	16	16	75
63	53,5	20	20	90
80	63,5	20	20	110
100	69,5	25	25	132
125	87,5	25	25	160

# Top Quality Zylinder ø32 – 125 -Kolbenstangenzylinder-



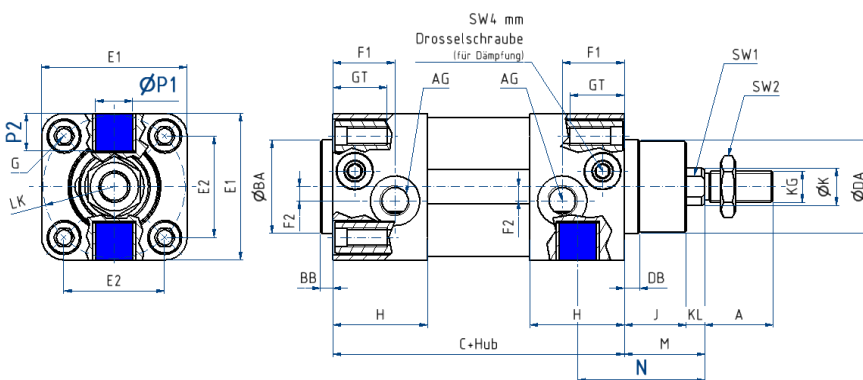
## Zeichnung Schwenbolzenbefestigung Boden (ZK210x-Z-SO-04)



### Maßtabelle

Zyl- ø	N	øP1 e9	P2	P3
32	104,5	12	12	50
40	118	16	16	63
50	127,5	16	16	75
63	141,5	20	20	90
80	156,5	20	20	110
100	170,5	25	25	132
125	202,5	25	25	160

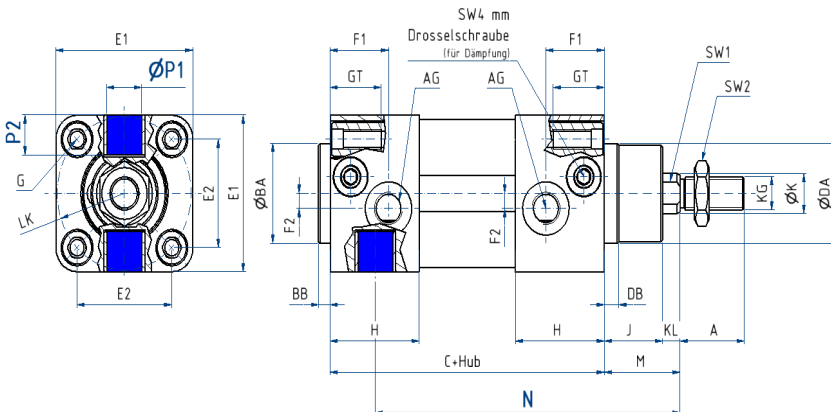
## Zeichnung Schwenbuchsenbefestigung Deckel (ZK210x-Z-SO-06)



### Maßtabelle

Zyl- ø	N	øP1 H7	P2
32	41	12	12
40	47	16	16
50	52,5	16	16
63	53,5	20	20
80	63,5	20	20
100	69,5	25	25
125	87,5	25	25

## Zeichnung Schwenbuchsenbefestigung Boden (ZK210x-Z-SO-07)



### Maßtabelle

Zyl- ø	N	øP1 H7	P2
32	104,5	12	12
40	118	16	16
50	127,5	16	16
63	141,5	20	20
80	156,5	20	20
100	170,5	25	25
125	202,2	25	25

## Top Quality Zylinder ø32 – 125 -Kolbenstangenzyylinder-



### Service

Alle Zylinder werden vor dem Versand auf Dichtheit und Funktion geprüft. Diese Prüfung sichert die einwandfreie Beschaffenheit der Zylinder beim Empfang, so dass diese sofort eingebaut werden können.

### Gewährleistung

Die Konstandin GmbH gewährleistet die einwandfreie Beschaffenheit in Bezug auf Material und Bearbeitung der verkauften Erzeugnisse. Die Gewährleistungsfrist und Haftung erfolgt nach den gesetzlichen Vorgaben. Auf Dichtelemente und Verschleißteile geben wir eine 6-monatige Garantie (ab Auslieferdatum), vorausgesetzt, der Zylinder wird gemäß den bestimmungsgemäßen Einsatzbedingungen betrieben. Eine bestimmungsgemäße Verwendung liegt nur vor, wenn der Zylinder entsprechend der eingeschränkten technischen Daten zur Bewegung von Lasten und / oder Ausübung einer Kraft in Richtung der Kolbenstange eingesetzt wird. Für zurückgesandte Zylinder ist unsere Haftung ausdrücklich auf den Ersatz und die Reparatur der Zylinder oder ihrer Teile, die nachweislich defekt sind, beschränkt. Wir sind nicht haftbar für Folgeschäden, die durch die Verwendung solcher nachweislich defekten Teile eintreten könnten. Die Gewährleistung erlischt, wenn der Zylinder zerlegt, verändert oder durch unsachgemäße Behandlung beschädigt wurde.