
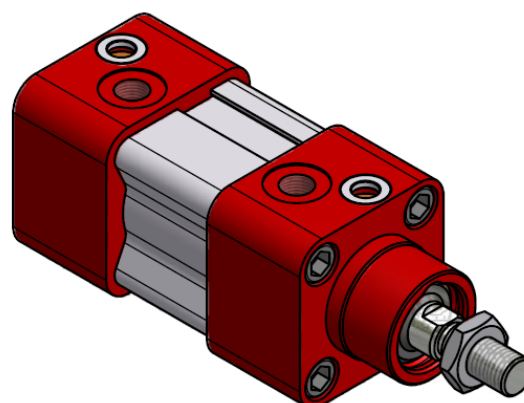


# Top Quality Zylinder ø32 – 125 -Kolbenstangenzyylinder-



<b>Typ</b>	<b>TQZ</b> nach ISO 15 552 (ISO 6431)
------------	--

Allgemeine Daten	
<b>Bauart:</b>	doppelt- / einfach wirkend
<b>Hub:</b>	beliebig bis 2000 mm weitere Hübe auf Anfrage
<b>Nenndruck:</b>	$p_n$ 6 bar
<b>Arbeitsdruck:</b>	$p_{min}$ 0,5 bar $P_{max}$ 10 bar
<b>Temperaturbereich:</b>	Umgebung: -20°C bis +80°C Medium: max. +80°C erweiterte Temperaturbereiche auf Anfrage: Hochtemperatur bis 150°C Tiefemperatur bis -40°C
<b>Medium:</b>	gefilterte und geölte Druckluft, gefilterte und ungeölte Druckluft
<b>Anschlussart:</b>	Gewinde
<b>Einbaulage:</b>	beliebig
<b>Befestigungsart:</b>	beliebig
 <b>ATEX:</b>	möglich



Material	
Deckel:	Aluminium, rot eloxiert
Boden:	Aluminium, rot eloxiert
Profilrohr:	Aluminium, eloxiert
Kolben:	Aluminium
Kolbenstange:	Stahl, hartverchromt
Zugankerschrauben:	Edelstahl
Mutter	Stahl, verzinkt

Lieferumfang	
<p>Der Zylinder wird grundsätzlich mit Kolbenmagnet geliefert. Somit ist eine Positionserfassung über Magnetschalter, die an den T-Profil- oder Schwalbenschwanznuten des Zylinders befestigt werden können, stets möglich.</p> <p>Die Magnetschalter gehören nicht zum Lieferumfang, bitte gesondert bestellen.</p>	

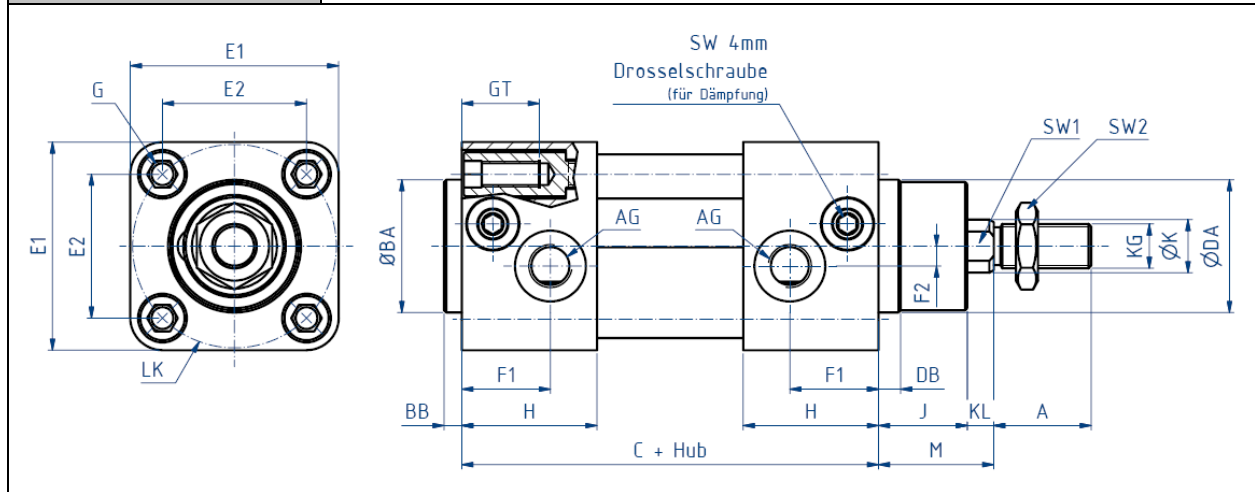
Varianten	
<ul style="list-style-type: none"> <li>• präzise einstellbare Endlagendämpfung</li> <li>• Flanschanschluss</li> <li>• einseitiger Luftanschluss auch stirnseitig</li> <li>• durchgehende Kolbenstange</li> <li>• Metallabstreifer</li> <li>• Schwenklagerbolzen an Deckel oder Boden</li> <li>• Schwenklagerbohrungen an Deckel oder Boden</li> <li>• Hochtemperatur</li> <li>• Tiefemperatur</li> <li>• für Outdoor- Einsatz</li> <li>• Weg-Mess-System</li> <li>• Leichtlauf Losbrechdruck z.B. &lt; 0,07 bar</li> <li>• etc.</li> </ul> <p>Deckel und Böden sind aus Vollmaterial gefertigt, dadurch ist nahezu jede Variante und Sonderlösung machbar.</p>	

<b>Datenblatt: 01.03.001</b>	Seite 1 / 4	Stand: 24.06.2010
Konstandin GmbH www.konstandin-gmbh.de	Industriestr. 13-15 Tel.: 07248 / 9149-0	76307 Karlsbad- Itt. Fax: 07248/914949

# Top Quality Zylinder ø32 – 125 -Kolbenstangenzyylinder-



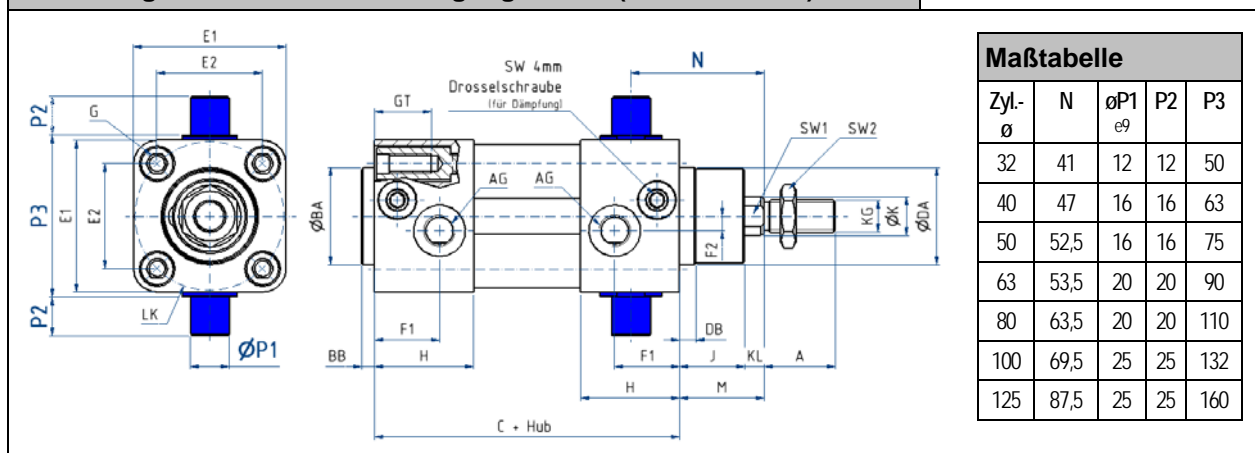
## Zeichnung



## Maßtabelle

Art.-Nr.	Zyl. ø	A	AG	øBA	BB	C (+Hub)	øDA	DB	E1	E2	F1	F2	G	GT	H	J	øK	KG	KL	øLK ±0,2	M	SW 1	SW 2
ZK2100	32	22	1/8	30	4	94	30	5	47	32,5	20	4,5	M6	17,5	30,5	20	12	M10x1,25	6	46,0	26	10	17
ZK2101	40	24	1/4	35	4	105	35	4,5	55	38	14,5	5,3	M6	17,5	34	20,5	16	M12x1,25	6,5	53,7	30	13	19
ZK2102	50	32	1/4	40	4	106	40	6	65	46,5	16	8,5	M8	17,5	31	28	20	M16x1,5	8	65,8	37	17	24
ZK2103	63	32	3/8	45	4	121	45	6	78	56,5	16	8	M8	17,5	33	26	20	M16x1,5	8	79,9	37	17	24
ZK2104	80	40	3/8	45	4	128	45	6	95	72	20,5	9	M10	19,5	35,5	32,5	25	M20x1,5	10	101,8	46	22	30
ZK2105	100	40	1/2	55	4	138	55	6	115	89	19	13	M10	19,5	37	37,5	25	M20x1,5	10	125,9	51	22	30
ZK2106	125	54	1/2	60	5	160	60	5	140	110	20	11	M12	22,5	45	45	32	M27x2	13	155,6	65	27	41

## Zeichnung Schwenkbolzenbefestigung Deckel (ZK210x-SO-03)



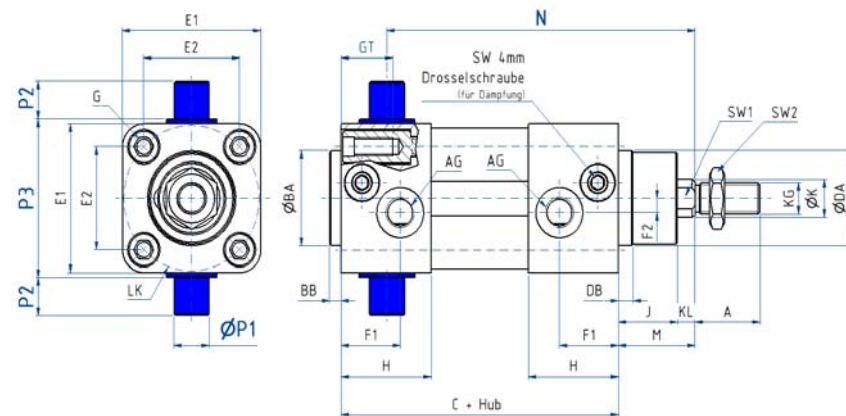
## Maßtabelle

Zyl. ø	N	øP1 e9	P2	P3
32	41	12	12	50
40	47	16	16	63
50	52,5	16	16	75
63	53,5	20	20	90
80	63,5	20	20	110
100	69,5	25	25	132
125	87,5	25	25	160

# Top Quality Zylinder ø32 – 125 -Kolbenstangenzylinder-



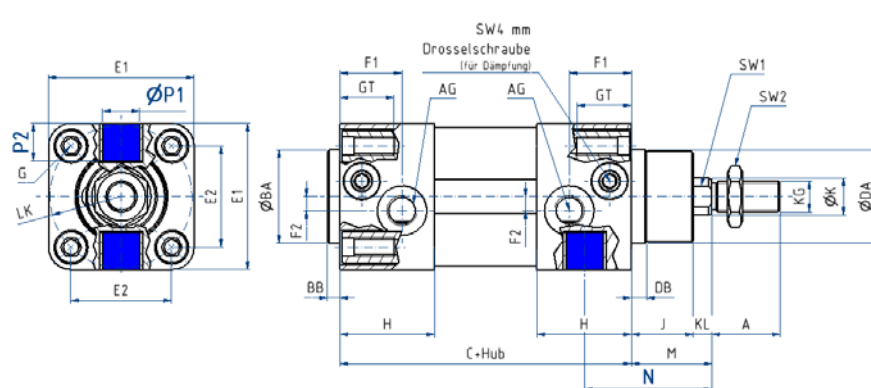
## Zeichnung Schwenkbolzenbefestigung Boden (ZK210x-SO-04)



### Maßtabelle

Zyl.- ø	N	øP1 e9	P2	P3
32	104,5	12	12	50
40	118	16	16	63
50	127,5	16	16	75
63	141,5	20	20	90
80	156,5	20	20	110
100	170,5	25	25	132
125	202,5	25	25	160

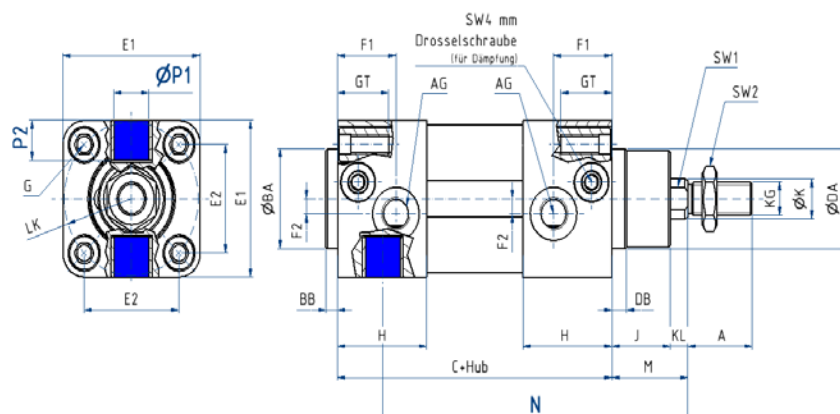
## Zeichnung Schwenkbuchsenbefestigung Deckel (ZK210x-SO-06)



### Maßtabelle

Zyl.- ø	N	øP1 H7	P2
32	41	12	12
40	47	16	16
50	52,5	16	16
63	53,5	20	20
80	63,5	20	20
100	69,5	25	25
125	87,5	25	25

## Zeichnung Schwenkbuchsenbefestigung Boden (ZK210x-SO-07)



### Maßtabelle

Zyl.- ø	N	øP1 H7	P2
32	104,5	12	12
40	118	16	16
50	127,5	16	16
63	141,5	20	20
80	156,5	20	20
100	170,5	25	25
125	202,2	25	25

## Top Quality Zylinder ø32 – 125 -Kolbenstangenzyylinder-



### Service:

Alle Zylinder werden vor dem Versand auf Dichtheit und Funktion geprüft. Diese Prüfung sichert die einwandfreie Beschaffenheit der Zylinder beim Empfang, so dass diese sofort eingebaut werden können.

### Gewährleistung:

Die Konstandin GmbH garantiert die einwandfreie Beschaffenheit in Bezug auf Material und Bearbeitung der verkauften Erzeugnisse. Die Gewährleistungsfrist und Haftung erfolgt nach den gesetzlichen Vorgaben. Auf Dichtelemente und Verschleißteile geben wir eine 6-monatige Garantie (ab Auslieferdatum), vorausgesetzt, der Zylinder wird gemäß den bestimmungsgemäßen Einsatzbedingungen betrieben. Eine bestimmungsgemäße Verwendung liegt nur vor, wenn der Zylinder entsprechend der eingeschränkten technischen Daten zur Bewegung von Lasten und / oder Ausübung einer Kraft in Richtung der Kolbenstange eingesetzt wird. Für zurückgesandte Zylinder ist unsere Haftung ausdrücklich auf den Ersatz und die Reparatur der Zylinder oder ihrer Teile, die nachweislich defekt sind, beschränkt. Wir sind nicht haftbar für Folgeschäden, die durch die Verwendung solcher nachweislich defekten Teile eintreten könnten. Die Gewährleistung erlischt, wenn der Zylinder zerlegt, verändert oder durch unsachgemäße Behandlung beschädigt wurde.