


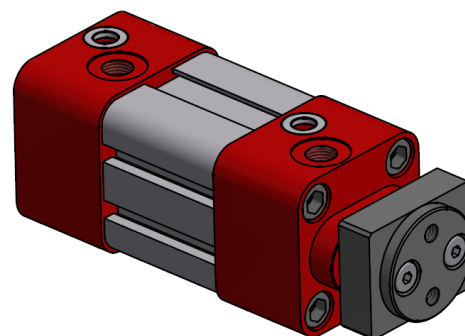
# Top Quality Zylinder ø32 – 125

## -Kolbenstangenzyylinder verdrehgesichert-



Typ	TQZ – S3
-----	----------

Allgemeine Daten	
<b>Bauart:</b>	doppelt wirkend
<b>Hub:</b>	beliebig bis 2000 mm weitere Hübe auf Anfrage
<b>Nennndruck:</b>	$p_n$ 6 bar
<b>Arbeitsdruck:</b>	$p_{min}$ 0,5 bar $P_{max}$ 10 bar
<b>Temperaturbereich:</b>	Umgebung: -20°C bis +80°C Medium: max. +80°C erweiterte Temperaturbereiche auf Anfrage: Hochtemperatur bis 150°C Tieftemperatur bis -40°C
<b>Medium:</b>	gefilterte und geölte Druckluft, gefilterte und ungeölte Druckluft
<b>Anschlussart:</b>	Gewinde
<b>Einbaulage:</b>	Beliebig
<b>Befestigungsart:</b>	beliebig
 <b>ATEX:</b>	möglich



Material	
Deckel:	Aluminium, rot eloxiert
Boden:	Aluminium, rot eloxiert
Profilrohr:	Aluminium, eloxiert
Kolben:	Aluminium
Kolbenstange:	Stahl, hartverchromt
Zugankerschrauben:	Edelstahl
Mutter	Stahl, verzinkt
Flansch	Edelstahl

Lieferumfang	
<p>Der Zylinder wird grundsätzlich mit Kolbenmagnet geliefert. Somit ist eine Positionserfassung über Magnetschalter, die an den T-Profil- oder Schwalbenschwanznuten des Zylinders befestigt werden können, stets möglich.</p> <p>Die Magnetschalter gehören nicht zum Lieferumfang, bitte gesondert bestellen.</p>	

Varianten	
<ul style="list-style-type: none"> <li>• präzise einstellbare Endlagendämpfung</li> <li>• Flanschanschluss</li> <li>• einseitiger Luftanschluss auch stirnseitig</li> <li>• durchgehende Kolbenstange</li> <li>• Metallabstreifer</li> <li>• Schwenklagerbolzen an Deckel oder Boden</li> <li>• Schwenklagerbohrungen an Deckel oder Boden</li> <li>• Hochtemperatur</li> <li>• Tieftemperatur</li> <li>• für Outdoor- Einsatz</li> <li>• Leichtlauf Losbrechdruck z.B. &lt; 0,07 bar</li> <li>• etc.</li> </ul> <p>Deckel und Böden sind aus Vollmaterial gefertigt, dadurch ist nahezu jede Variante und Sonderlösung machbar.</p>	

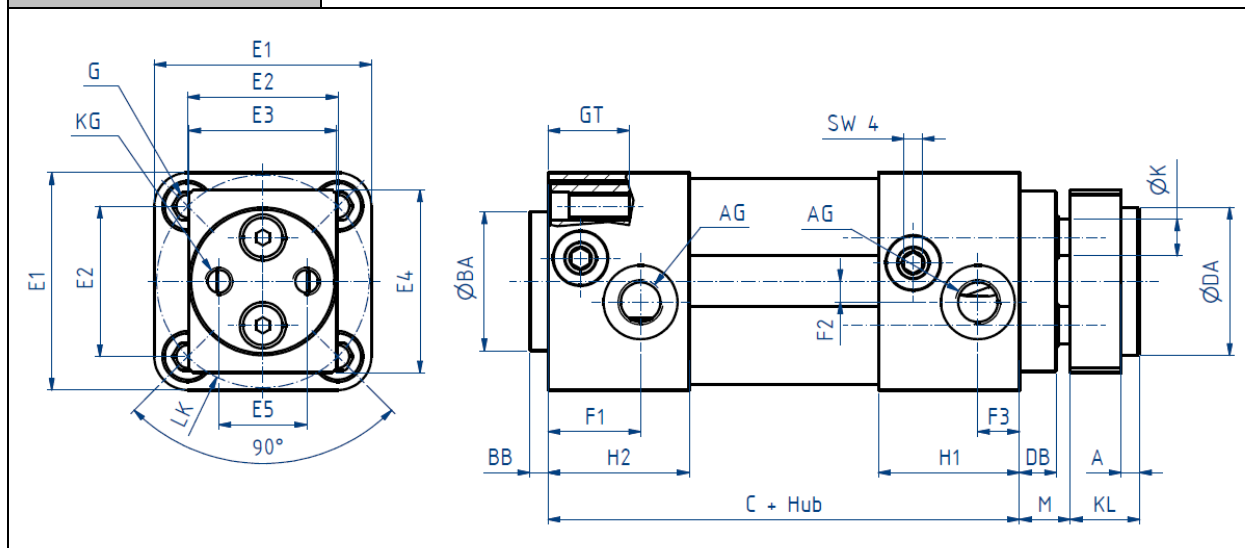
Mögliche Varianten siehe Datenblatt „TQZ“ 01.03.001

<b>Datenblatt: 01.09.001</b>	Seite 1 / 3	Stand: 13.05.2015
Konstandin GmbH www.konstandin-gmbh.de	Industriestr. 13-15 Tel.: 07248 / 9149-0	76307 Karlsbad- Itt. Fax: 07248/914949

# Top Quality Zylinder ø32 – 125 -Kolbenstangenzyylinder verdrehgesichert-



## Zeichnung



## Maßtabelle

Art.-Nr.	Zyl. ø	A	AG	øBA d11	BB	C (+Hub)	øDA d11	DB	E1	E2	E3	E4	E5	F1	F2	F3	G	GT
ZK2100-S3	32	4	1/8	30	4	102	32	8	47	32,5	32	39,5	19	20	4,5	9	M6	17,5
ZK2101-S3	40	4	1/4	35	4	112	40	12	55	38	40	45	22,5	14,5	5,3	12,5	M6	17,5
ZK2102-S3	50	5	1/4	40	4	117	50	13	65	46,5	50	55	30	16	8,5	12,5	M8	17,5
ZK2103-S3	63	5	3/8	45	4	125	63	11	78	56,5	63	69,5	38	16	8	12,5	M8	17,5
ZK2104-S3	80	5	3/8	45	4	136	80	13	95	72	80	95	50	20,5	9	17,5	M10	19,5
ZK2105-S3	100	5	1/2	55	4	143	100	13	115	89	100	115	70	19	13	17,5	M10	19,5
ZK2106-S3	125	5	1/2	60	5	171	125	-	140	110	125	140	85	20	11	21	M12	22,5

Art.-Nr.	Zyl. ø	H1	H2	øK	KG	KL	øLK ±0,2	M
ZK2100-S3	32	30,5	30,5	8	M6	15	46,0	11
ZK2101-S3	40	34	34	10	M8	15	53,7	15
ZK2102-S3	50	35	31	12	M8	18	65,8	16
ZK2103-S3	63	37	33	16	M10	22	79,9	14
ZK2104-S3	80	35	35,5	20	M12	22	101,8	16
ZK2105-S3	100	35	37	20	M12	22	125,9	16
ZK2106-S3	125	45	45	25	M12	25	155,6	24

## Top Quality Zylinder ø32 – 125 -Kolbenstangenzyylinder verdrehgesichert-



### Service

Alle Zylinder werden vor dem Versand auf Dichtheit und Funktion geprüft. Diese Prüfung sichert die einwandfreie Beschaffenheit der Zylinder beim Empfang, so dass diese sofort eingebaut werden können.

### Gewährleistung

Die Konstandin GmbH garantiert die einwandfreie Beschaffenheit in Bezug auf Material und Bearbeitung der verkauften Erzeugnisse. Die Gewährleistungsfrist und Haftung erfolgt nach den gesetzlichen Vorgaben. Auf Dichtelemente und Verschleißteile geben wir eine 6-monatige Garantie (ab Auslieferdatum), vorausgesetzt, der Zylinder wird gemäß den bestimmungsgemäßen Einsatzbedingungen betrieben. Eine bestimmungsgemäße Verwendung liegt nur vor, wenn der Zylinder entsprechend der eingeschränkten technischen Daten zur Bewegung von Lasten und / oder Ausübung einer Kraft in Richtung der Kolbenstange eingesetzt wird. Für zurückgesandte Zylinder ist unsere Haftung ausdrücklich auf den Ersatz und die Reparatur der Zylinder oder ihrer Teile, die nachweislich defekt sind, beschränkt. Wir sind nicht haftbar für Folgeschäden, die durch die Verwendung solcher nachweislich defekten Teile eintreten könnten. Die Gewährleistung erlischt, wenn der Zylinder zerlegt, verändert oder durch unsachgemäße Behandlung beschädigt wurde.