

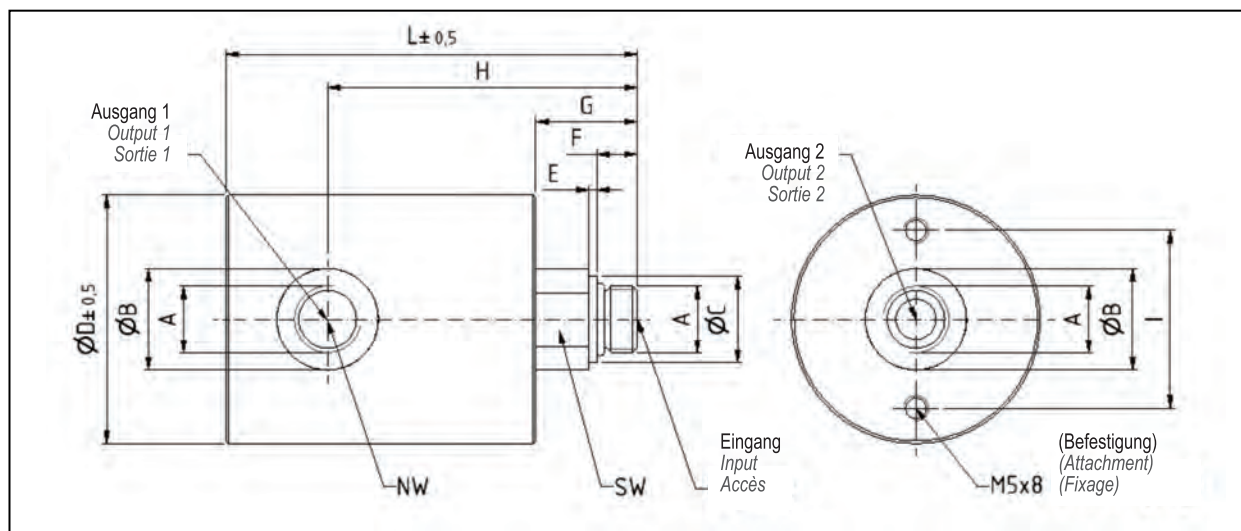
DDF-1

Allgemeine Daten		General data		Caractéristiques générales	
Druck*	Temperaturbereich*	Pressure*	Temperature*	Pression*	Température de fonctionnement*
-0,9 bar / 16 bar auf Anfrage: 100 bar	0°C / +80°C erweiterter Temperaturbereich auf Anfrage	-0,9 bar / 16 bar on request: 100 bar	0°C / +80°C enlarged temperature range on request	-0,9 bar / 16 bar sur demande: 100 bar	0°C / +80°C peut être augmentée sur demande
Dichtungswerkstoff: FKM		Seal material: FKM		Matériaux pour joints étanches: FKM	

Art.-Nr. Art.-No. No. d'article	Typ Type Type	Kanäle Channels Conduit	Durchfluss (je Kanal) Flow (per channel) Débit (par conduit)	Gewicht Weight Poids	Mittleres Drehmoment** Middle Torque** Couple de rotation**	Drehzahl* (U/min) Rotation* (1/min) Vitesse de rotation* (T/min)
ZK5490	DDF-1-M5	1	150 l/min	0,08 kg	1 Nm	3000
ZK5501	DDF-1-1/8	1	600 l/min	0,21 kg	1 Nm	3000
ZK5502	DDF-1-1/4	1	1.300 l/min	0,32 kg	1 Nm	3000
ZK5503	DDF-1-1/2	1	3.500 l/min	0,64 kg	1 Nm	2000
ZK5518	DDF-1-3/4	1	14.000 l/min	1,65 kg	2 Nm	1500
ZK5517	DDF-1-1	1	20.000 l/min	2,56 kg	3 Nm	1200



Alle DDF auch in Edelstahl erhältlich (Art.-Nr.... -H)
All DDF are available in stainless steel (Art.-No.... -H)
Tous DDF également disponible en acier inoxydable (No. d'article.... -H)



Art.-Nr.	A	B	C	D	E	F	G	H	I	L	NW	SW
ZK5490	M5	9	7,9	26	1,0	6,5	14,0	42,5	18	54,0	2,5	10
ZK5501	G1/8"	16	14,5	39	1,0	6,5	18,0	59,0	28	75,0	6,0	17
ZK5502	G1/4"	20	17,0	49	1,5	8,0	20,0	61,0	35	81,0	8,0	17
ZK5503	G1/2"	28	26,5	59	1,5	10,5	25,5	79,5	42	110,5	15,0	27
ZK5518	G3/4"	33	32,5	79	1,5	16,0	38,5	101,5	48	136,5	20,0	38
ZK5517	G1"	41	39,0	99	1,5	18,0	34,5	104,5	55	139,5	25,0	44

Drehdurchführungen

Allgemeine Angaben

Anwendung

Drehdurchführungen dienen als Verbindung zwischen feststehenden und rotierenden Maschinen-Elementen.

Die Baureihe DDF-1 bietet durch einen radialen und einen axialen Ausgang optimale Flexibilität für Ihren Einsatz.

Die mehrfach-Baureihen bieten die entsprechende Anzahl Kanäle für Ihre Mediumsdurchführung, wobei auch unterschiedliche Medien durch das Bauteil geleitet werden können (erfordert Absprache mit der Konstandin GmbH).

Montage / Einsatz

Die Drehdurchführung darf mit den Befestigungsbohrungen nur gegen Verdrehen gesichert, aber nicht verspannt, werden. Schnelle Oszillierbewegungen (Richtungsänderungen <2 sec.) reduzieren die Lebensdauer um ca. 50%.

Es ist auf ausreichend Mediumsdurchfluss zu achten, um ein Überhitzen der Drehdurchführung (>80°C / >100°C – je nach Ausführung) zu vermeiden. Bei Durchleitung unterschiedlicher bzw. mehrerer Medien durch die DDF wird zur Sicherheit eine Leckage-Leitung empfohlen. Bitte wenden Sie sich an unsere Technische Abteilung.

Sonderausführungen sind grundsätzlich möglich.

Service

Alle Drehdurchführungen werden vor dem Versand unter Druck geprüft. Diese Prüfung sichert die einwandfreie Beschaffenheit der Drehdurchführung beim Empfang, so dass diese sofort eingebaut werden können.

Stand: 11/2014 · Technische Änderungen vorbehalten.

Allgemeine Daten

Druck*	-0,9 bar / 16 bar	
	auf Anfrage: 40 bar	DDF-1
	100 bar	DDF-mehrfach weitere Druckbereiche
Temperaturbereich*	0°C / +100°C	DDF-1
	0°C / + 80°C	DDF-mehrfach
	erweiterter Temperaturbereich auf Anfrage	
Medium	Druckluft, Vakuum auf Anfrage Hydrauliköl, Wasser, andere / unterschiedliche Medien	
Filterung	flüssige Medien:	5 µm
	gasförmige Medien:	30 µm
Material	Gehäuse:	Aluminium - Rot eloxiert optional: Edelstahl (Art.-Nr.... -H)
	Welle:	Edelstahl

Gewährleistung

Die Konstandin GmbH garantiert die einwandfreie Beschaffenheit in Bezug auf Material und Bearbeitung der gelieferten Erzeugnisse. Die Gewährleistungsfrist und Haftung erfolgt nach den gesetzlichen Vorgaben.

Auf Dichtelemente und Verschleißteile geben wir eine 6-monatige Garantie (ab Auslieferung), vorausgesetzt, die DDF wird gemäß den beschriebenen Einsatzbedingungen eingesetzt.

Für zurückgesandte Drehdurchführungen ist unsere Haftung ausdrücklich auf den Ersatz und die Reparatur der Drehdurchführung oder ihrer Teile, die nachweislich defekt sind, beschränkt.

Die Konstandin GmbH ist nicht haftbar für jegliche Folgeschäden, die durch die Verwendung solcher nachweislich defekter Teile eintreten könnten.

Die Gewährleistung erlischt, wenn die Drehdurchführung zerlegt, verändert oder durch unsachgemäße Behandlung beschädigt wurde.

* Die angegebenen Werte sind Maximal-Werte. Bei Zusammentreffen mehrerer Parameter im Grenzbereich ist eine technische Beratung erforderlich. Bitte wenden Sie sich an unsere Technische Abteilung.

** Mittleres Drehmoment (drucklos) nach 2-3 Umdrehungen. Losbrechmoment kann größer sein.