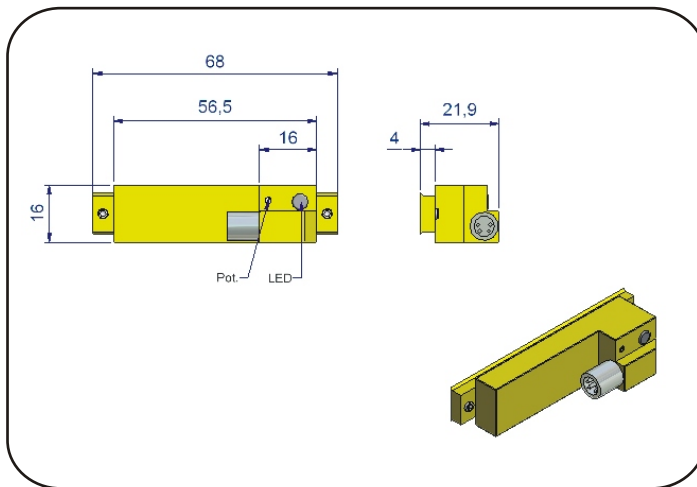
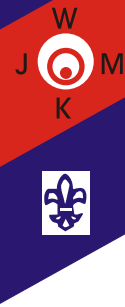


Linearweg-Sensor

Magnetinduktiver Linearweg-Sensor zur analogen Pneumatik-Zylinder-Abfrage ZK1304



- Für jeden Standard-Zylinder verwendbar
- Quaderförmig, Höhe 21,9mm
- Kunststoff, PBT-GF30-V0
- Zur direkten Montage in der Profilvernut
- Analogausgang (Strom und Spannung)
- Analoge Wegerfassung auf Zylindern
- Messbereichs-Anzeige über LED
- Geringe Empfindlichkeit gegenüber Fremdmagnetfeldern
- Kurze Blindezone
- 4-Draht, 15...30 VDC
- Steckverbinder, M8x1



Artikel Nummer

ZK1304

Messbereich [A...B]

14...54mm (=40mm)
einstellbar über Potentiometer

Einbaubedingung

nicht bündig

Blindzone Steckerseite L3

14mm

Blindzone nicht Steckerseite L4

14mm

Wiederholgenauigkeit

0,5% vom Messbereich [A-B]

Reproduziergenauigkeit

200µm

Linearitätsabweichung

5% vom Endwert

Temperaturdrift

± 0,06% / °C

Betriebstemperatur

-25/+70°C

Betriebsspannung U_B

15...30 VDC

Restwelligkeit

10% U_{ss}

Leerlaufstrom I_o

23mA

Bemessungsisolationsspannung

0,5kV

Ausgangsfunktion

Vierdraht, Analogausgang

Kurzschlusschutz

ja

Drahtbruchsicherheit / Verpolungsschutz

ja / vollständig

Spannungsausgang

0...10V

Stromausgang

4...20mA

Lastwiderstand Spannungsausgang

4,7kOhm

Lastwiderstand Stromausgang

0,4kOhm

Messfolgefrequenz

80Hz

Material

Kunststoff, PBT-GF30-V0

Anschluss

Steckverbinder, M8x1

Vibrationsfestigkeit

55Hz (1mm)

Schockfestigkeit

30 x g (11ms)

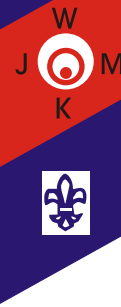
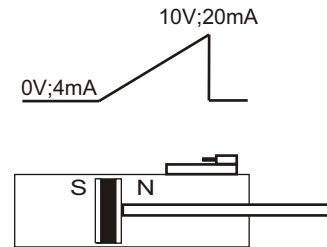
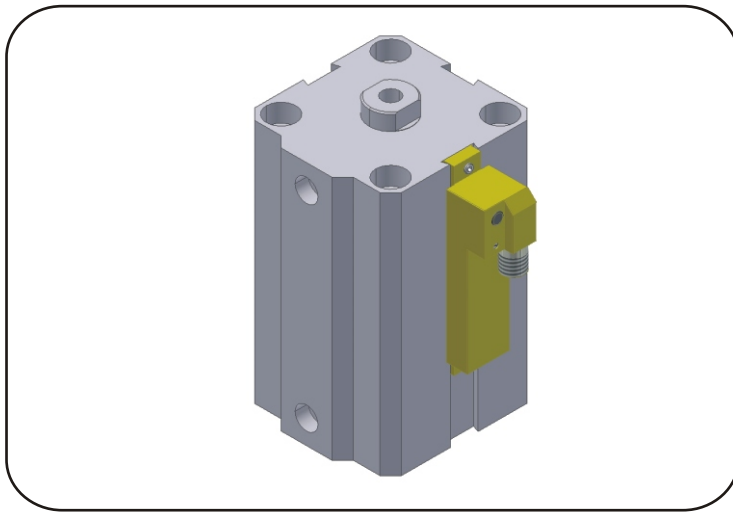
Schutzart

Ip67

Technische Änderung vorbehalten

Linearweg-Sensor

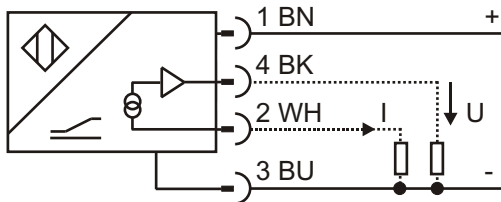
Magnetinduktiver Linearweg-Sensor
zur analogen Pneumatik-Zylinder-Abfrage
ZK1304



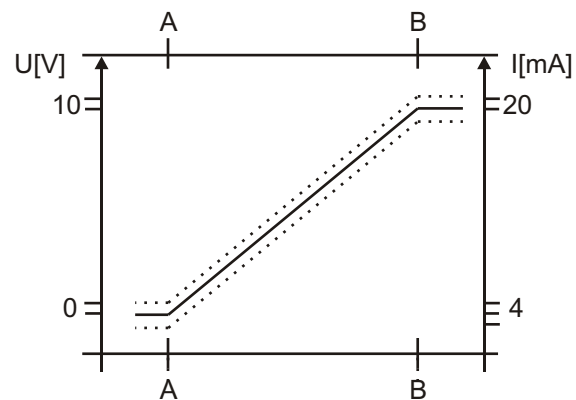
Die Steckerseite des Sensors und der N-Pol des Magneten müssen in die gleiche Richtung zeigen.
Bei allen handelsüblichen Pneumatikzylinder zeigt der N-Pol in Richtung Deckel (Kolbenstangenseite)
Die Empfindlichkeit zwischen Sensor und Magnet ist über das Potentiometer einstellbar.
Benachbarte Magnete und bewegte ferritische Metalle können einen Einfluß auf das Ausgangssignal haben.

Technische Änderung vorbehalten

Anschlussbild



Messbereich



Konstandin GmbH

Industriestraße 13-15
76307 Karlsbad-Itt.

Tel. 07248/ 91 49 0
Fax 07248/ 91 49 49

info@konstandin-gmbh.de
www.konstandin-gmbh.de