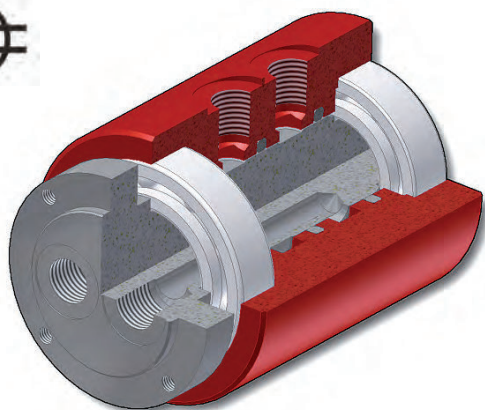


DDF-2



Alle DDF auch in Edelstahl erhältlich (Art.-Nr.... -H)
All DDF are available in stainless steel (Art.-No.... -H)

Allgemeine Daten

Druck*: -0,9 bar / 16 bar
auf Anfrage: 100 bar

Temperaturbereich*: 0°C / +80°C
erweiterter Temperaturbereich auf Anfrage

Dichtungswerkstoff: NBR
Weitere Dichtungswerkstoffe auf Anfrage (z.B. FKM)

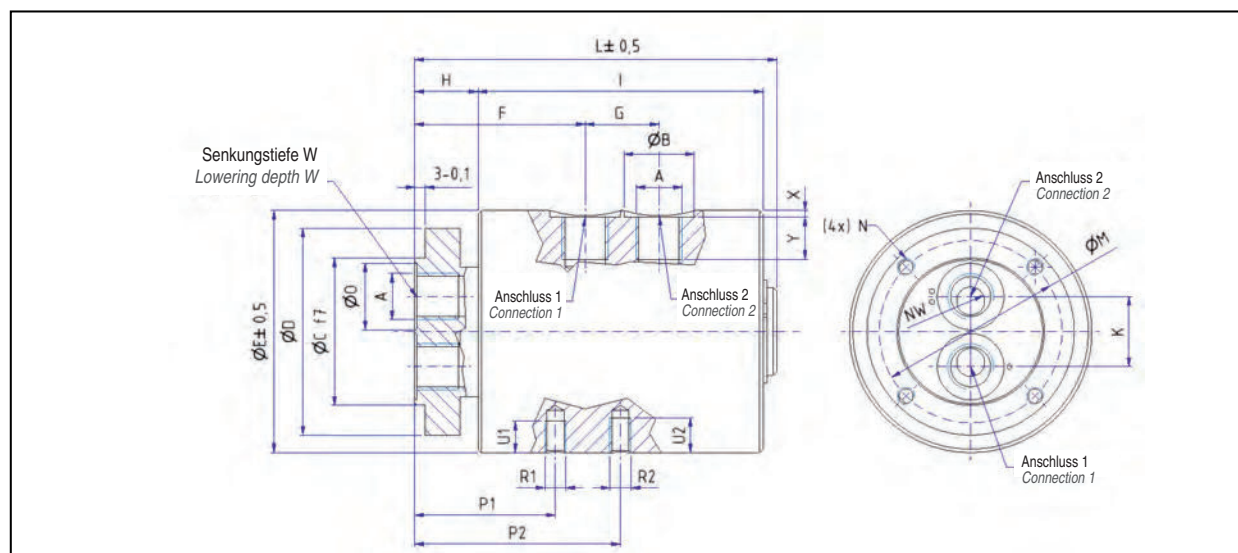
General data

Pressure*: -0,9 bar / 16 bar
on request: 100 bar

Temperature*: 0°C / +80°C
enlarged temperature range on request

Seal material: NBR
other seal materials on request (e.g. FKM)

Art.-Nr. Art.-No.	Typ Type	Kanäle Channels	Durchfluss (je Kanal) Flow (per channel)	Gewicht Weight	Mittleres Drehmoment** Middle Torque**	Drehzahl* (U/min) Rotation* (1/min)
ZK5491	DDF-2-M5	2	150 l/min	0,3 kg	1,4 Nm	300
ZK5504	DDF-2-1/8	2	600 l/min	0,8 kg	1,5 Nm	300
ZK5505	DDF-2-1/4	2	1.300 l/min	1,2 kg	1,6 Nm	300
ZK5506	DDF-2-1/2	2	3.500 l/min	3,3 kg	4,5 Nm	300
ZK5154	DDF-2-3/4	2	14.000 l/min	7,5 kg	10,0 Nm	120
ZK5155	DDF-2-1	2	20.000 l/min	11,0 kg	k.A.	100



Art.-Nr.	A	B	C	D	E	F	G	H	I	K	L	M	N	O	NW	P1	R1	U1	P2	R2	U2	W	X	Y
ZK5491	M5	9	21	35	37	36,0	16	13	60	10	77	28	M5	9	3	31	M5	5	43,0	M5	5	0,5	1,00	4,5
ZK5504	G1/8"	16	35	49	59	46,0	18	18	72	17	94	42	M5	16	6	40	M6	10	54,0	M6	10	0,5	1,25	9,0
ZK5505	G1/4"	20	42	59	69	48,5	21	18	81	20	103	52	M5	19	8	40	M6	9	58,5	M6	9	0,5	1,90	12,0
ZK5506	G1/2"	28	66	84	94	60,0	33	20	113	30	138	74	M6	28	15	50	M8	9	76,5	M8	9	0,5	2,60	14,0
ZK5154	G3/4"	33	90	114	119	76,5	43	28	138	43	172	100	M8	33	20	64	M8	9	100,0	M8	9	1,0	2,60	17,0
ZK5155	G1"	41	100	129	139	98,5	47	48	144	47	198	114	M8	41	25	78	M10	15	119,0	M10	15	1,0	3,50	19,0

Drehdurchführungen

Allgemeine Angaben

Anwendung

Drehdurchführungen dienen als Verbindung zwischen feststehenden und rotierenden Maschinen-Elementen.

Die Baureihe DDF-1 bietet durch einen radialen und einen axialen Ausgang optimale Flexibilität für Ihren Einsatz.

Die mehrfach-Baureihen bieten die entsprechende Anzahl Kanäle für Ihre Mediumsdurchführung, wobei auch unterschiedliche Medien durch das Bauteil geleitet werden können. Bei Durchleitung unterschiedlicher Medien durch die DDF wird zur Sicherheit eine Leckage-Leitung empfohlen.

Sonderausführungen sind grundsätzlich möglich.

Montage / Einsatz

Zur Vermeidung von Querkräften darf die Drehdurchführung nur mit den Gewinden am Gehäuse gegen Verdrehen gesichert, aber nicht verspannt, werden. Einbau ohne axialen Versatz. Schnelle Oszillierbewegungen (Richtungsänderungen <2 sec.) reduzieren die Lebensdauer um ca. 50%.

Es ist auf ausreichend Mediumsdurchfluss zu achten, um ein Überhitzen der Drehdurchführung (>80°C / >100°C - je nach Ausführung) zu vermeiden.

Gewährleistung

Die Gewährleistungsfrist und Haftung erfolgt nach den gesetzlichen Vorgaben. Auf Dichtelemente und Verschleißteile geben wir eine 6-monatige Gewährleistung (ab Auslieferung), vorausgesetzt, die DDF wird gemäß den beschriebenen Einsatzbedingungen eingesetzt (sofern keine abweichende Vereinbarung vorliegt).

Für zurückgesandte Drehdurchführungen ist unsere Haftung ausdrücklich auf den Ersatz und die Reparatur der Drehdurchführung oder ihrer Teile, die nachweislich defekt sind, beschränkt.

Technische Änderungen vorbehalten.

Allgemeine Daten

Druck*	-0,9 bar / 16 bar erweiterter Druckbereich auf Anfrage	
Temperaturbereich*	0°C / +100°C 0°C / + 80°C	DDF-1 DDF-mehrfach erweiterter Temperaturbereich auf Anfrage
Medium	Druckluft, Vakuum auf Anfrage Hydrauliköl, Wasser, andere / unterschiedliche Medien	
Filterung	flüssige Medien: 5 µm gasförmige Medien: 30 µm	
Material	Gehäuse: Welle:	Aluminium - Rot eloxiert optional: Edelstahl (Art.-Nr.... -H) Edelstahl

Die Konstandin GmbH ist nicht haftbar für jegliche Folgeschäden, die durch die Verwendung solcher nachweislich defekter Teile eintreten könnten.

Die Gewährleistung erlischt, wenn die Drehdurchführung zerlegt, verändert oder durch unsachgemäße Behandlung beschädigt wurde.

Lagerung

Die empfohlene Lagertemperatur liegt zwischen +10 °C und +25 °C. Eine Lagerung im direkten Strahlungsbereich von Heizkörpern oder anderen Wärmequellen ist zu vermeiden. Ebenso sind Feuchtigkeit und Kondenswasser auszuschließen; eine relative Luftfeuchtigkeit von etwa 65 % gilt als optimal. Lösungsmittel, Chemikalien, Säuren, Kraftstoffe oder Desinfektionsmittel dürfen nicht im selben Raum gelagert werden. Die Drehdurchführungen sollen stehend / senkrecht gelagert werden, um Druckstellen / Verformungen an den Dichtungen zu vermeiden.

Nach längerer Lagerung ist das Losbrechmoment entsprechend hoch. Für die notwendige Fettverdrängung und Fettverteilung sollten die Drehdurchführungen vor der ersten Inbetriebnahme manuell langsam etwa 10 Umdrehungen gedreht werden.

* Die angegebenen Werte sind Maximal-Werte.
Bei Zusammentreffen mehrerer Parameter im Grenzbereich ist eine technische Beratung erforderlich.
Bitte wenden Sie sich an unsere Technische Abteilung.

** Mittleres Drehmoment (drucklos)
nach 2-3 Umdrehungen.
Losbrechmoment kann größer sein.